

THIS DRAWING IS UNPUBLISHED. RELEASED FOR PUBLICATION
COPYRIGHT BY TYCO ELECTRONICS CORPORATION. ALL RIGHTS RESERVED.

LOC		DIST		REVISIONS					
				P	LTR	DESCRIPTION 変更	DATE	DWN	APVD
					E	変更	FJ00-1559-02	8AUG02	Y.S M.S

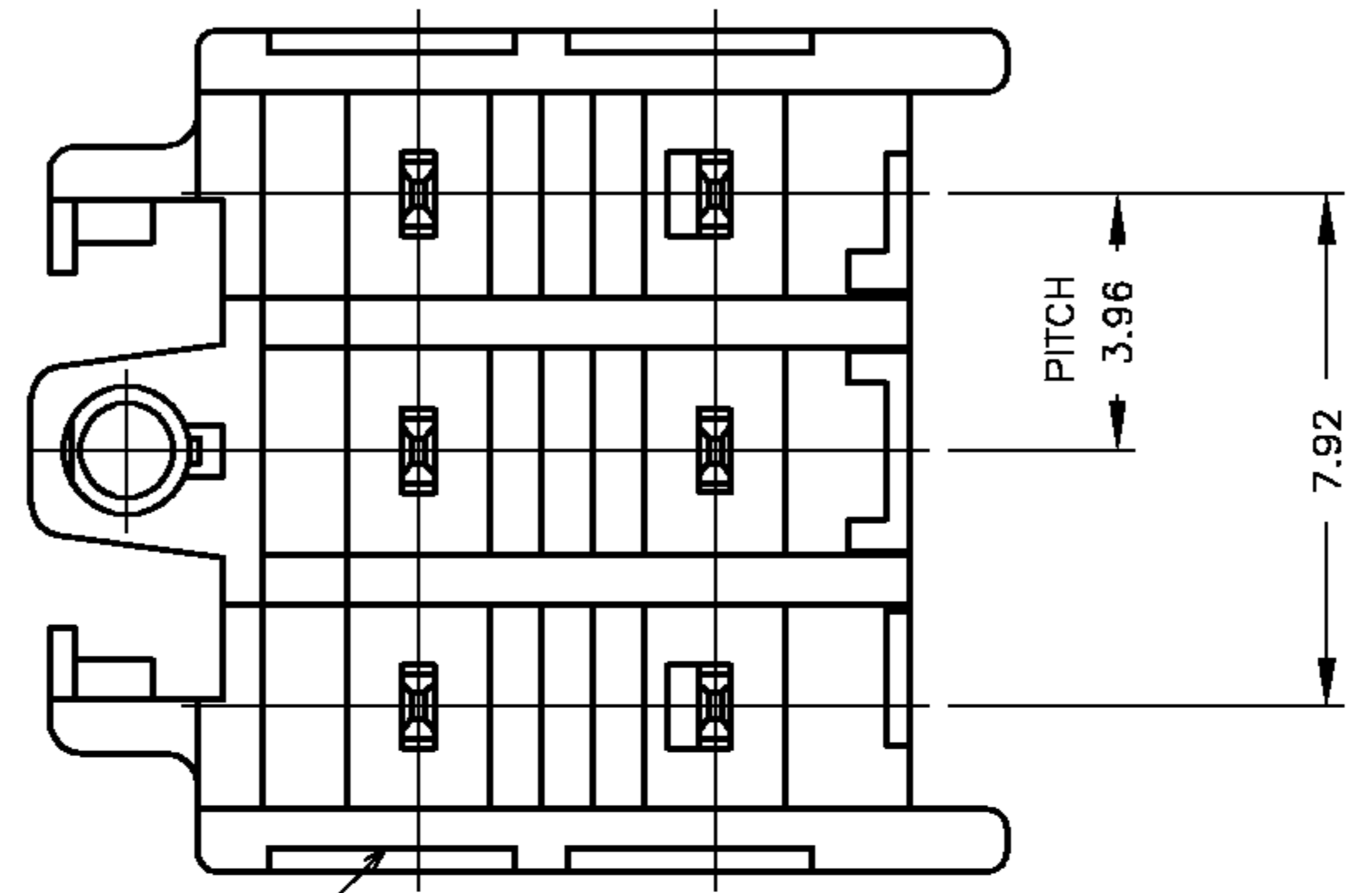
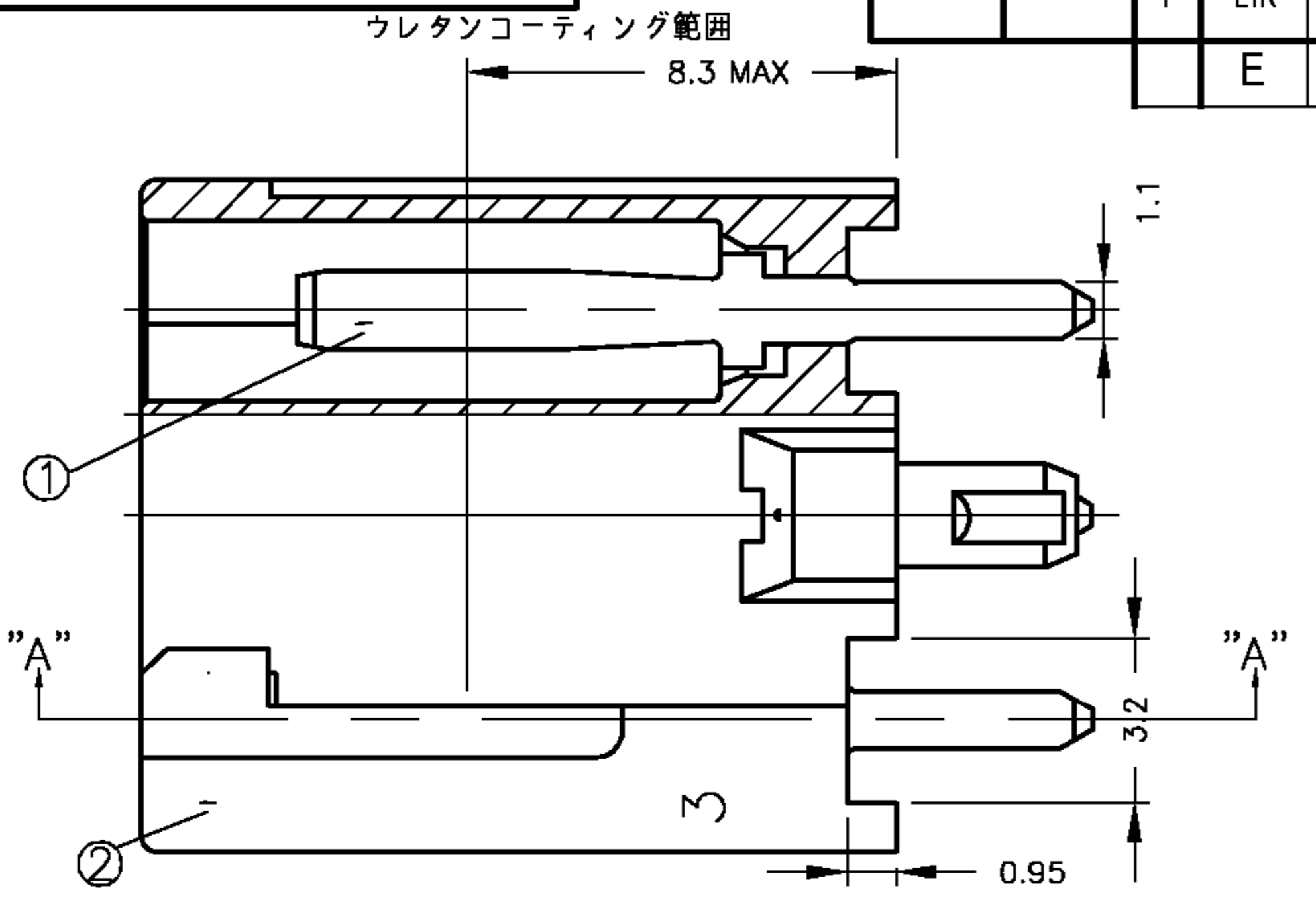
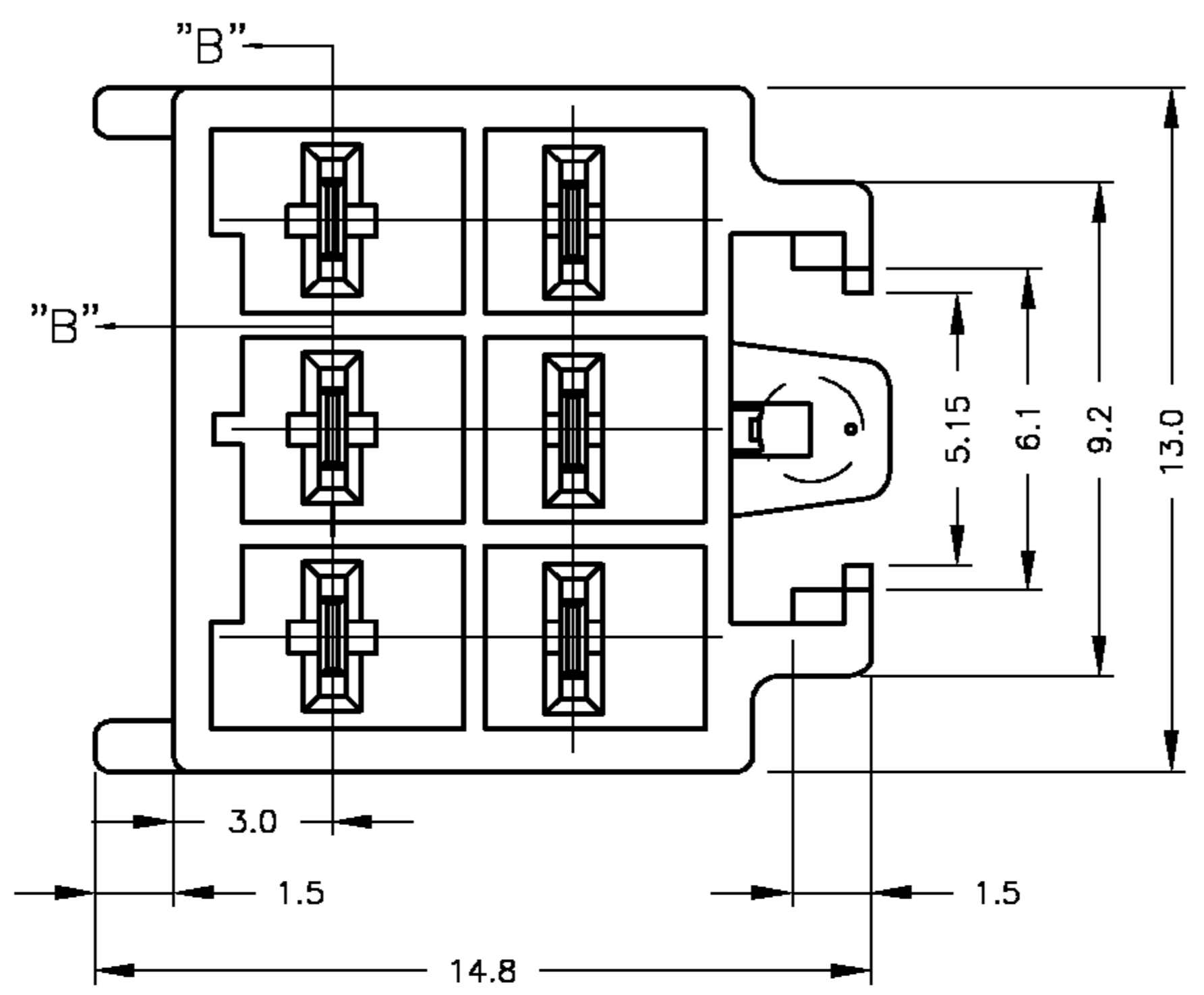
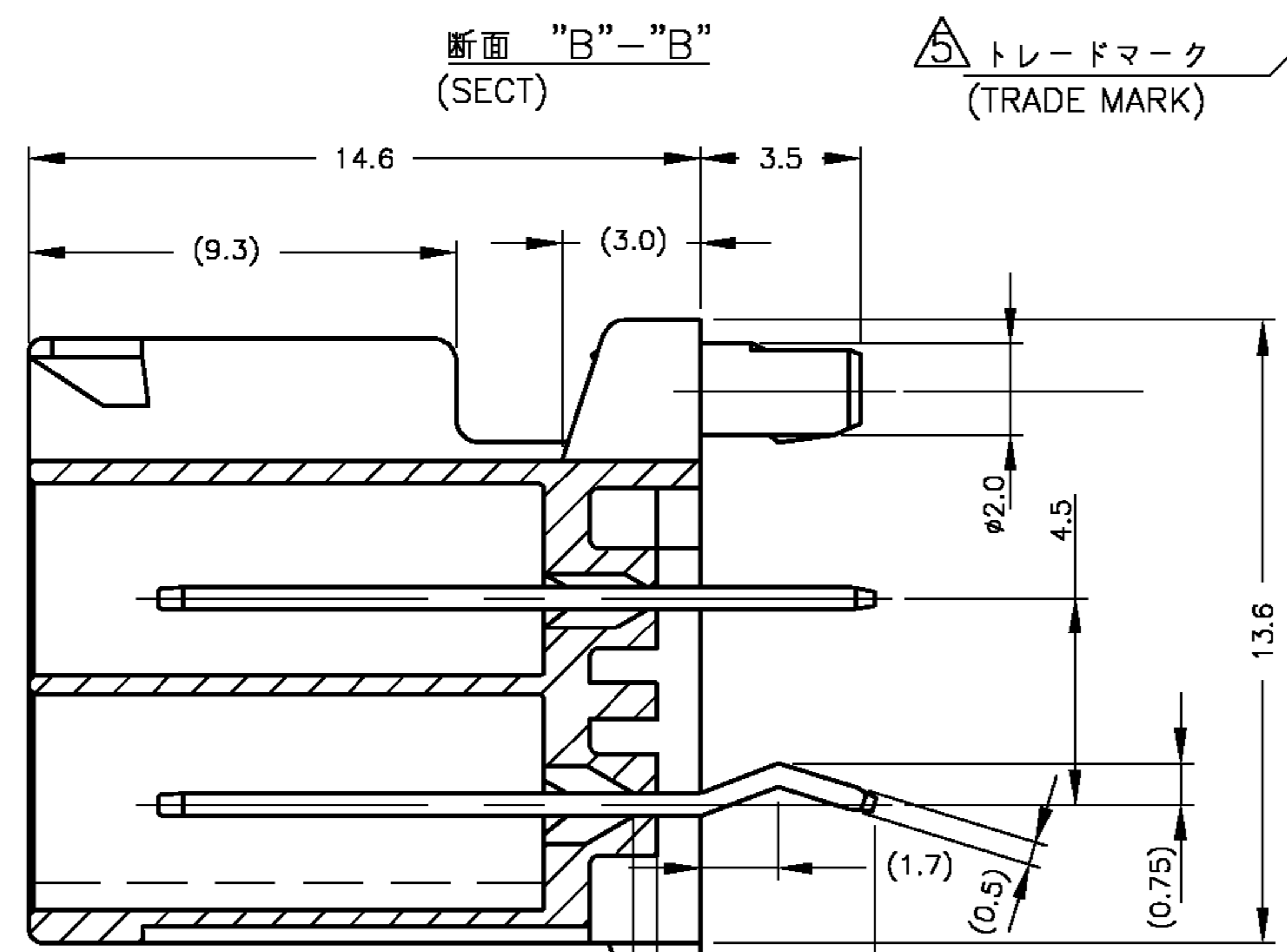
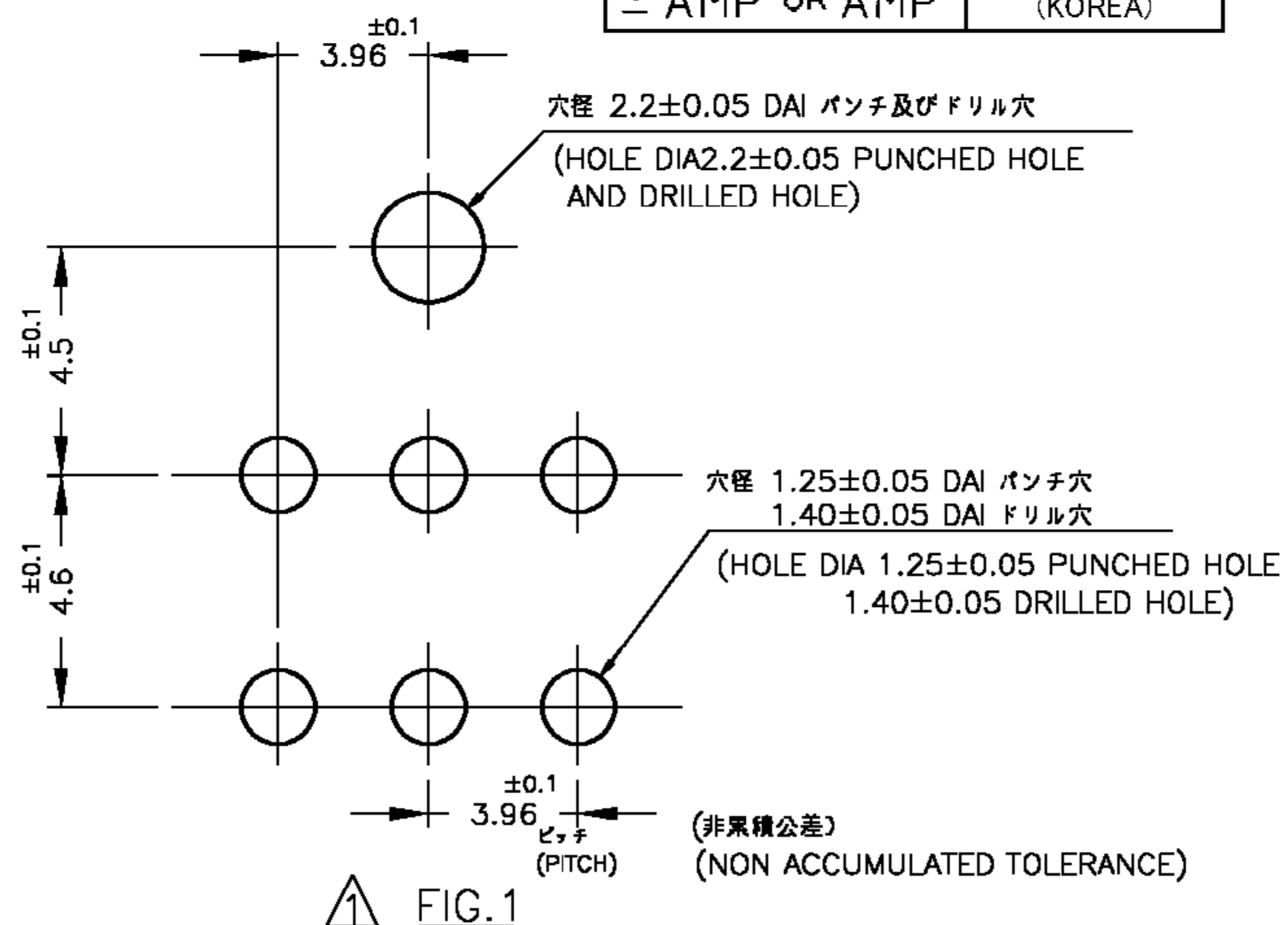


表1 (TABLE 1)

No	名称 (NAME)	材料 (MATERIAL)
①	タブ (TAB)	銅合金錫めっき (COPPER ALLOY TIN PLATED)
②	ヘッダーハウジング (HEADER HOUSING)	6/6ナイロンガラス強化 UL94V-0 (6/6 NYLON GLASS FILLED UL94V-0)

トレードマーク (TRADE MARK)	生産場所 (MANUFACTURING PLACE)
-AMP OR AMP	日本 (JAPAN)
-+AMP OR AMP	中国 (CHINA(PRC))
∓AMP OR AMP	韓国 (KOREA)



注;
 △ 取付基板穴寸法 ; FIG.1参照
 2 適用基板厚 ; 1.6t
 3 嵌合相手製品型番
 プラグハウジング : 177901-□
 リセコンタクト : 177914-□ , 177915-□
 4 製品規格 : 108-5410
 △ トレードマークは、生産場所に合わせた
 ロケーションコードをマークする。

NOTE:
 △ RECOMMENDED P.C.B LAYOUT ; SEE FIG.1
 2 APPLICABLE P.C.B THICKNESS ; 1.6t
 3 MATING CONN P/N
 PLUG HOUSING : 177901-□
 REC CONTACT : 177914-□ , 177915-□
 4 PRODUCT SPEC : 108-5410
 △ TRADE MARK MARKED LOCATION CODE
 OF MANUFACTURING PLACE

青 (BLUE)	179841-6
黄 (YELLOW)	179841-4
自然色 (NATURAL) ベージュ (BEIGE)	179841-1
色 (COLOR)	型番 (P/N)

THIS DRAWING IS A CONTROLLED DOCUMENT.

DWN	N.YAMASAKI	2 NOV '00
CHK	M.SHINDO	6 NOV '00
APVD	Y.KASHIWA	6 NOV '00

tyco Electronics
 Tyco Electronics AMP K.K.
 Kawasaki, Japan

NAME
 アンパパワーダブルロックコネクタ
 3.96mmピッチ6極ヘッダーアッセンブリ (V-TYPE)
 AMP POWER DBL LOCK CONN 3.96mmPITCH 6P HEADER ASS'Y V TYPE

SIZE	CAGE CODE	DRAWING NO	RESTRICTED TO
A3	00779	C-179841	

SCALE - SHEET 1 OF 1 REV E

CUSTOMER DRAWING