

4

3

2

1

THIS DRAWING IS UNPUBLISHED.
VERTRAULICHE UNVERÖFFENTLICHTE ZEICHNUNG

RELEASED FOR PUBLICATION
FREI FUER VERÖFFENTLICHUNG
1997

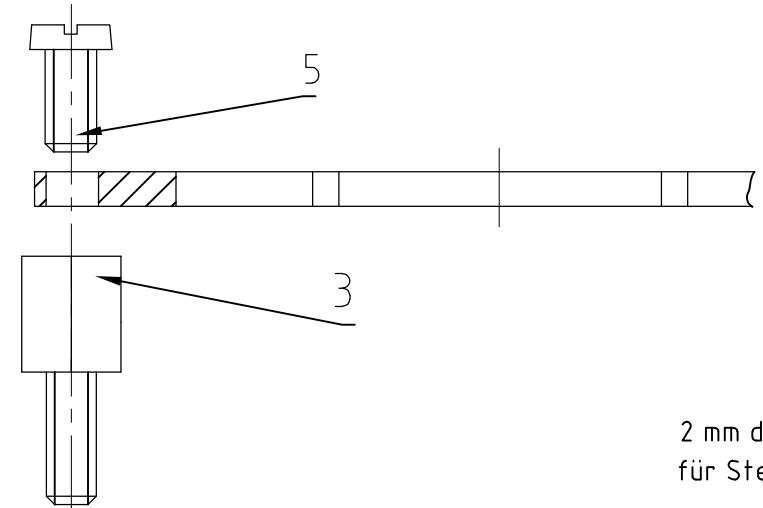
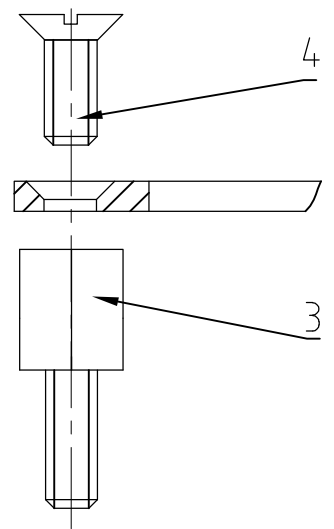
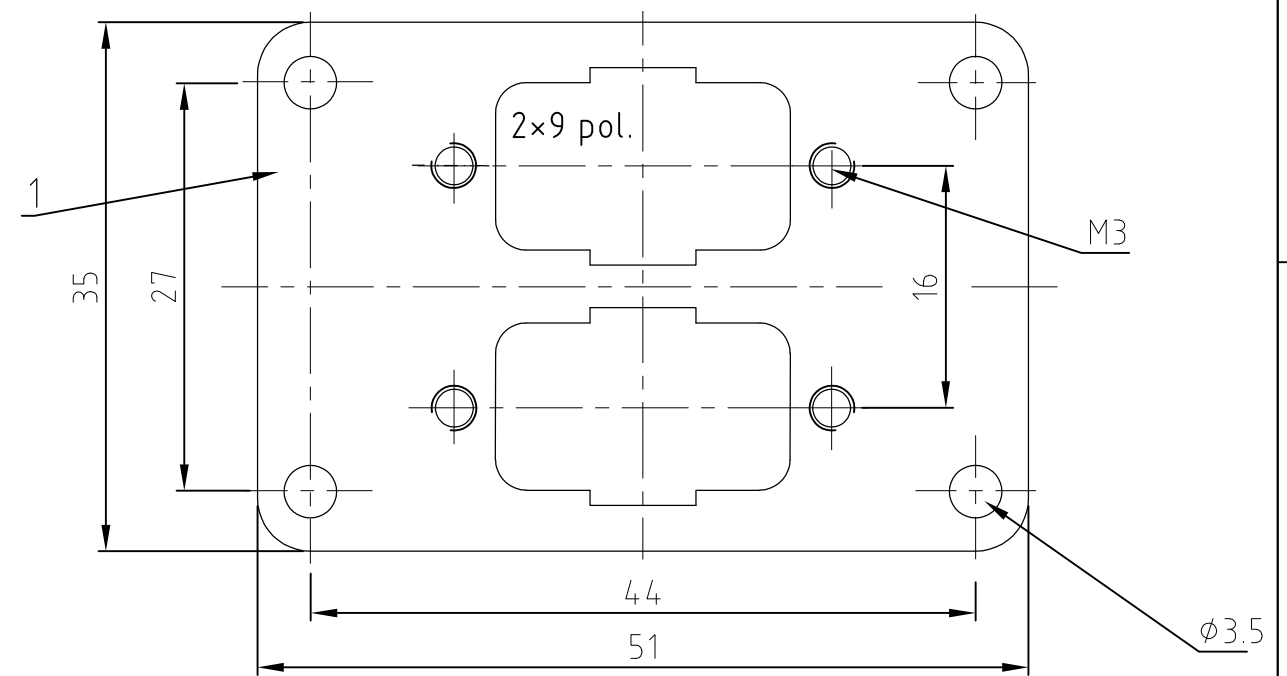
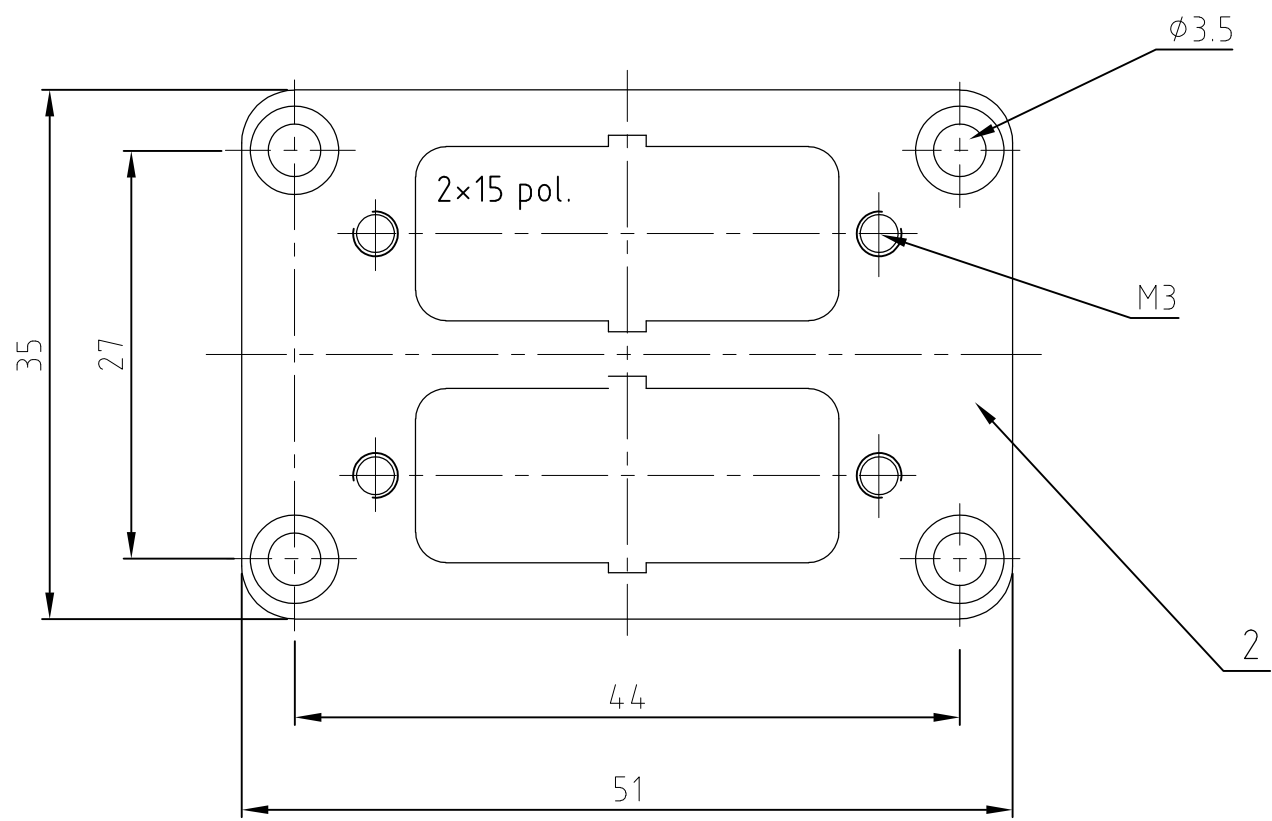
MATED WITH:
PASSEND ZU:
BG 3

LOC	DIST	REVISIONS ÄNDERUNGEN		
		P	LTR	DESCRIPTION BESCHREIBUNG
A1	-		A1	neu gezeichnet Eg00-0035-98
			A2	REVISED PER ECO-10-000030

© COPYRIGHT 1997

BY AMP INCORPORATED. ALL RIGHTS RESERVED.
ALLE RECHTE VORBEHALTEN

PROJEKT NR.:	DATE	DWN	APVD
B 907922	17.07.98	SR	Br
	04 JAN 10	KK	AEG



2 mm dick
für Steckverb. DIN 41652

OBSOLETE

-	4	Zyl.Schraube	St	verzinkt	-	5	-	-
4	-	Senkschrauben	St	verzinkt	-	4	-	-
4	4	Abstandsbolzen	St	verzinkt	-	3	-	-
1	-	Befestigungsplatte 2x15 pol.	St	verzinkt	-	2	-	-
-	1	Befestigungsplatte 2x9 pol.	St	verzinkt	-	1	-	-

0-2	0-1	DESCRIPTION / BENENNUNG	MATERIAL	SURFACE / OBERFLÄCHE	COLOR / FARBE	ITEM NO. POS.	A	REMARKS / BEMERKUNGEN
		THIS DRAWING IS A CONTROLLED DOCUMENT FOR AMP INCORPORATED. IT IS SUBJECT TO CHANGE AND THE CONTROLLING ENGINEERING ORGANIZATION SHOULD BE CONTACTED FOR THE LATEST REVISION. DIESES ZEICHNUNGSDOKUMENT WIRD DURCH AMP INCORPORATED KONTROLLIERT. ÄNDERUNGEN, DIE DEM TECHNISCHEN FORTSCHRITT DIENEN, SIND VORBEHALTEN. DEN JEWEILS LETZTQUELTIGEN ÄNDERUNGSSTAND ERFAHREN SIE AUF ANFRAGE.		DWN Schneider	16.06.98	HTS Elektrotechnik 53819 Neunkirchen, Germany		
		DIMENSIONS: DIMENSIONEN: mm		CHK Braun	17.07.98			
		TOLERANCES UNLESS OTHERWISE SPECIFIED: ALLGEMEINTOLERANZEN		APVD -	-	Board for Amplite AG,SG,KDO Bef.Platte für Amplite AG,SG,KDO		
		DIMENSIONS: DIMENSIONEN: mm 		PRODUCT SPEC PRODUKTSPEZ.	-			
		MATERIAL		APPLICATION SPEC VERARBEITUNGSSPEZ.	-	SIZE A3 CAGE CODE 00779 DRAWING NO ZEICHNUNGS-NR. G-1107198		
		FINISH / OBERFLÄCHE / FARBE		WEIGHT GEWICHT	-			
ORDERING TEXT / BESTELLTEXT		AM. 2x15.BG.3-U AM. 2x9.BG.3-U		CUSTOMER DRAWING / KUNDENZEICHNUNG		MASSSTAB - BLATT 1 OF VON 1 REV A2		

3 OBSOLETE PARTS: OBSOLETE CIS STREAMLINING PER D.RENAUD/D.SINISI