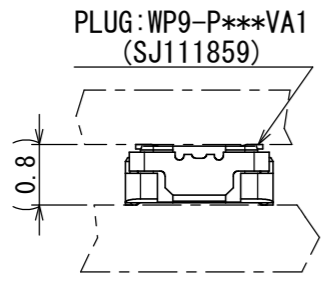
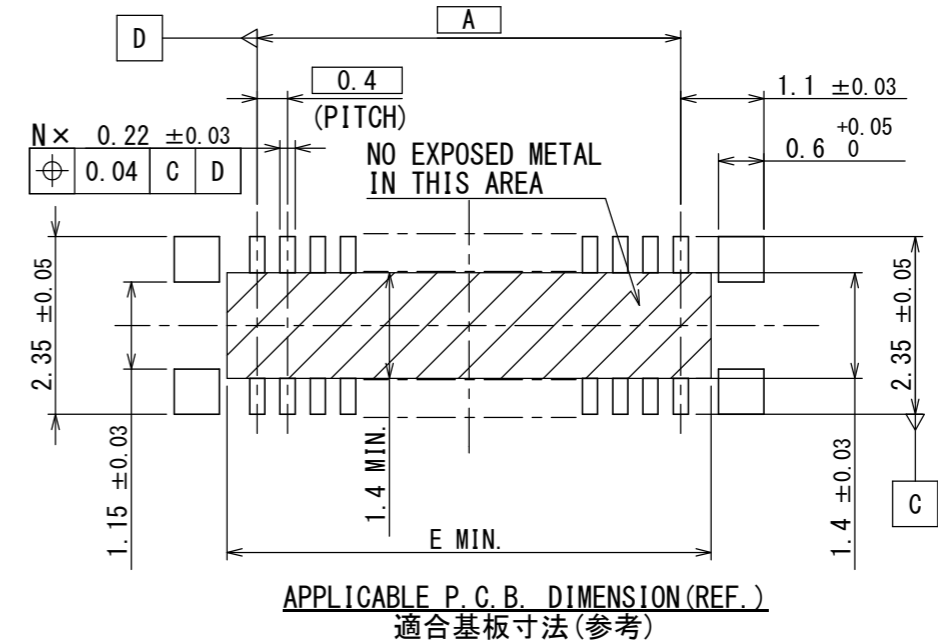
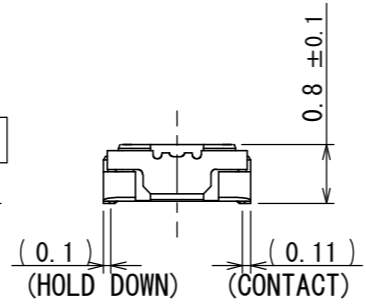
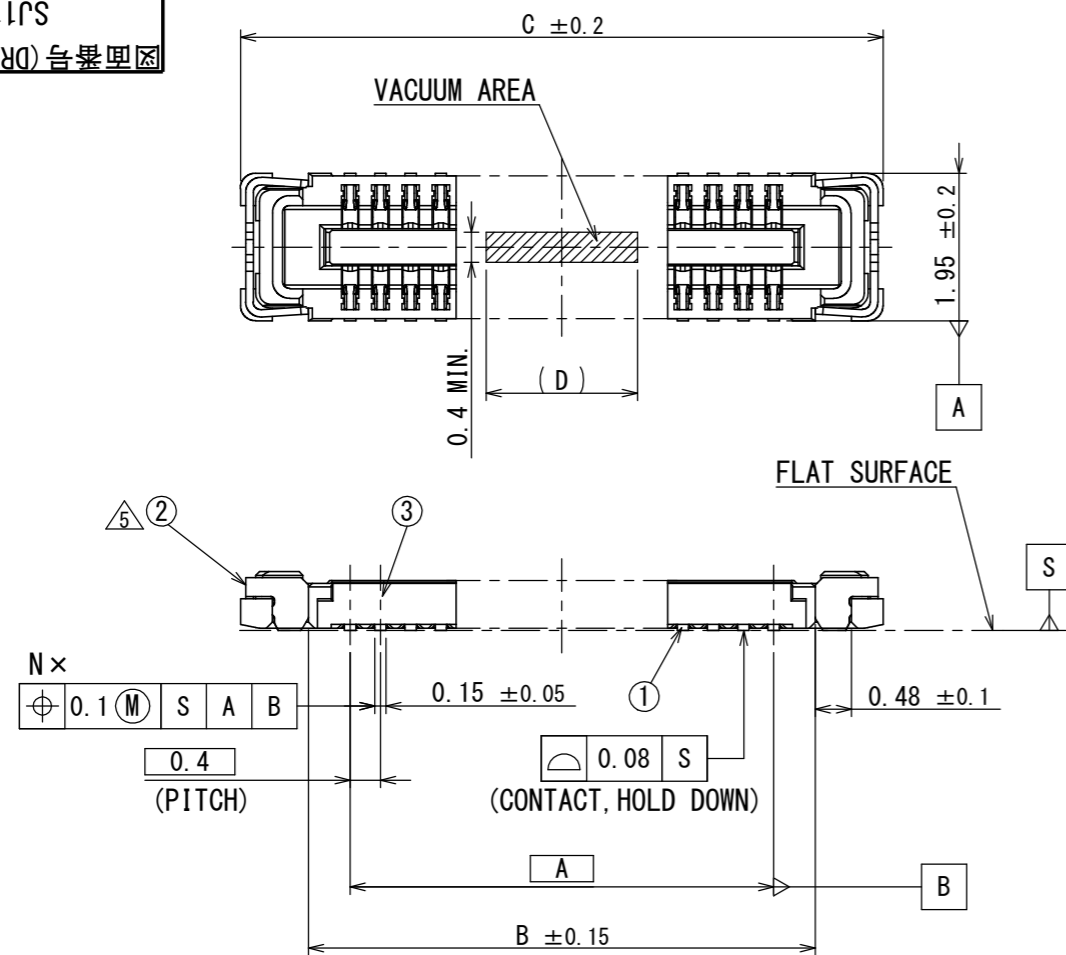


198111CS  
(ON DRAWING)台異異図

版数 VER.	年月日 DATE	CN NO.	変更内容 DESCRIPTION	製図 DR.	担当 CHK.	査問 APPD.	承認 APPD.
2	01/NOV/2011	000719	ADDED ITEM	—	K. NAKATA	T. NISHIMURA	H. OBIKANE
3	2012/08/08	003622	ADDED ITEM	—	K. NAKATA	T. NISHIMURA	H. OBIKANE
4	13/FEB/2013	005363	ADDED ITEM	—	Y. TAKENAGA	T. NISHIMURA	H. OBIKANE
5	16/DEC/2013	008381	CORRECT AN ERROR	Y. MORI	T. OMODACHI	T. NISHIMURA	H. OBIKANE



MATED CONDITION (REF.)  
嵌合状態図 (参考)

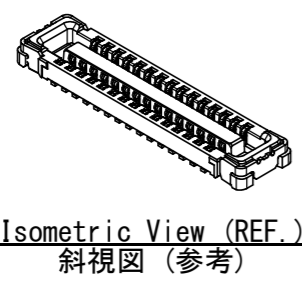
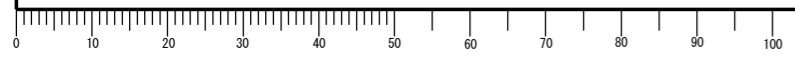


TABLE 1

N (PIN)	A	B	C	D	E
10	1.6	2.7	4.5	2.0	2.4
14	2.4	3.5	5.3	2.0	3.2
20	3.6	4.7	6.5	2.0	4.4
24	4.4	5.5	7.3	2.0	5.2
30	5.6	6.7	8.5	5.0	6.4
32	6.0	7.1	8.9	5.0	6.8
40	7.6	8.7	10.5	5.0	8.4
60	11.6	12.7	14.5	5.0	12.4

3	INSULATOR インシュレータ	1	HEAT RESISTING PLASTICS 耐熱プラスチック	—	—
2	HOLD DOWN ホールドダウン	2	COPPER ALLOY 銅合金	TIN PLATING Snめっき	—
1	CONTACT コンタクト	N	COPPER ALLOY 銅合金	GOLD PLATING OVER NICKEL Ni上Auめっき	CONTACT AREA: GOLD (0.1 μmMIN) TERMINAL AREA: GOLD (0.05 μmMIN)
符号 NO.	名称 DESCRIPTION	個数 QTY.	材料 MATERIAL	仕上 FINISH	備考 REMARKS
仕様書 (SPECIFICATION) JACS-10819-*			第1版 (ORIGINAL DATE) 28/JUN/2011	尺度 (SCALE) 10:1	シリーズ (SERIES) WP9
一般公差 (GENERAL TOLERANCE)			製図 DR.	名称 (TITLE) WP9-S***VA1	
寸法 (DIMENSION)			担当 CHK. K. NAKATA	日本航空電子工業株式会社	
角度 (ANGLES)			査問 APPD. T. NISHIMURA	JAE JAPAN AVIATION ELECTRONICS INDUSTRY, LTD.	
単位 (UNIT) : mm			承認 APPD. H. OBIKANE	図面番号 (DRAWING NO.) SJ111861	
±0.8			質量 (MASS)		
× ±0.4			—		
×× ±0.1			—		
××× ±			—		

DCF-C-212H(12.08)



WISDOM承認 2013/12/17

SIZE A3  
版数 (VER.)  
5