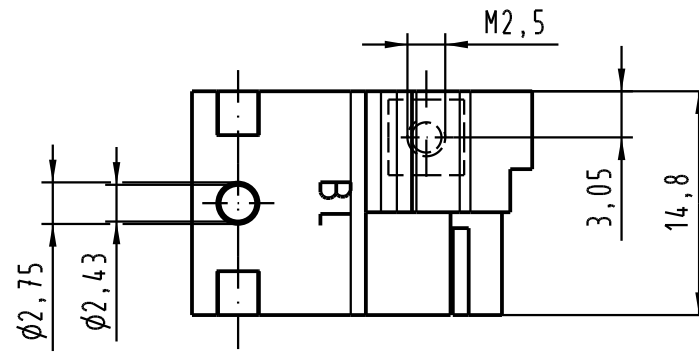


A

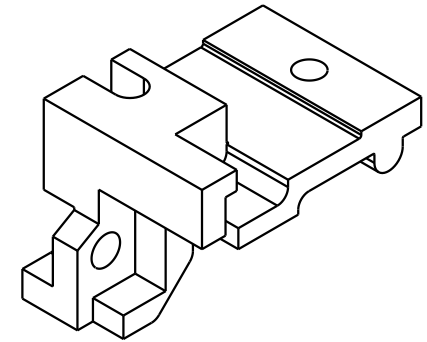
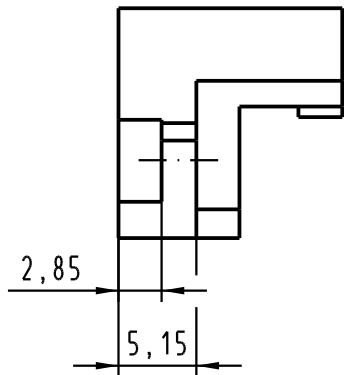
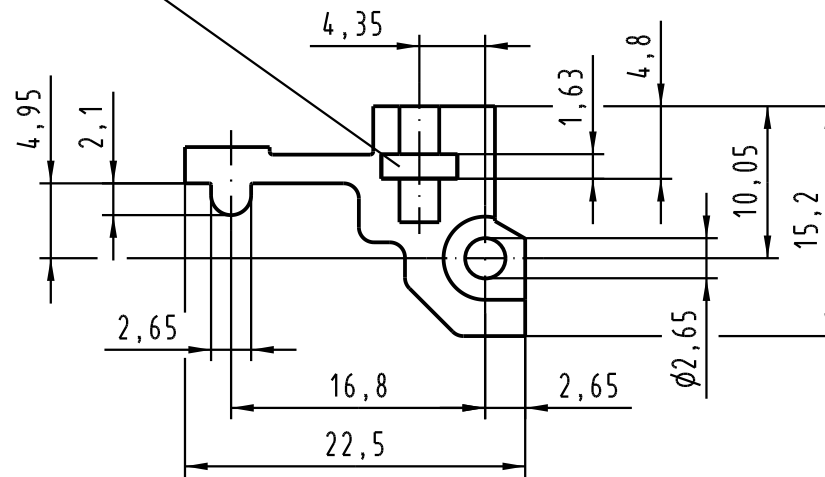
B

C

D



4kt-Mutter M2,5 eingepreßt
square end nut M2,5 pressed-in



		Techn. Character.		Nicht tolerierte Maßel Free size tolerances		
			Dat.	Name	Maßstab/Scale 2:1	Rastelement BL 15mm für Messerleisten metallisiert (Oberfläche: Ni) fixing bracket BL 15mm for male connectors metallised (surface: Ni)
		Detail.	22.04.05	Hage.		
		Insp.	22.04.05	Sch.		
		Stand.				
32663		HARTING Electronics GmbH & Co. KG			TB 09 06 901 9934	Blatt/page Sub.
Mod.	Dat.	Name	D-32339 ESPELKAMP			